

L'assureur spécialisé en horticulture, maraîchage et pépinière vous informe



Des intempéries locales en plus de la sécheresse presque généralisée

- Appel de cotisation 2020
- Aperçu des sinistres de l'année 2019
- Électricité sous serres – dangers et prévention



Manfred Klunke



Dr. Dietmar Kohlruss



Christian Senft

Mesdames, Messieurs,
Chers sociétaires et amis de notre mutuelle,

Encore une année qui s'est écoulée sous le signe des événements météorologiques extrêmes. La sécheresse en Europe de l'est, y compris une grande partie de la France et l'Allemagne, a été provoquée par des températures élevées déjà subies par l'horticulture, l'agriculture et les forêts en 2018. Un nouveau record national de température a été battu à Gallargues-le-Montueux (30) le 28 juin où météo France a enregistré 45,9°C. A l'opposé, tout le monde a en tête les images des médias suite aux violentes intempéries survenues. Quelques exploitations ont malheureusement vu ces intempéries de très près, souvent avec des dommages considérables. Il est heureux que la branche horticole se soit dotée il y a 170 ans en Allemagne d'une société d'assurance mutuelle dédiée proposant une couverture d'assurance étendue. En tant que maillon de la filière, Gartenbau-Versicherung effectue une veille sur les nouveaux risques et les couvertures éventuellement nécessaires à l'avenir.

Une bonne répartition des risques garantit un bon équilibre

Neige, tempête, grêle et inondation sont les dangers qui ont marqué l'horticulture l'année dernière. Pour l'Alle-

magne, l'épisode le plus marquant était la grêle survenue à la Pentecôte dans la région de Munich. Sur l'ensemble de l'année, les dommages sont restés limités en Allemagne ce qui n'est pas le cas de l'Italie qui a subi de nombreuses tempêtes. Pour finir l'année, les pluies diluviennes, les inondations à Venise et des chutes de neige record sont survenues dans le sud des Alpes. Le sud de la France n'a pas été épargné par ce dernier épisode (voir page 5). Les Pays-Bas quand à eux ont subi très peu de dommages ce qui a permis de lisser le taux de sinistre global. Encore une fois, la répartition du risque entre différents pays a permis d'obtenir l'effet escompté.

Des outils pour mieux gérer le risque

Notre société garde un œil sur la gestion du risque dans vos exploitations et vous informe sur ce sujet. Vous retrouverez en pages 6 et 7 une synthèse sur différents domaines dans lesquels une bonne gestion peut limiter les risques. Les points évoqués sont notamment les coupures de courant et les moyens de s'en prémunir, la bonne utilisation des multiprises, les batteries Lithium-Ion et la conformité des installations électriques.

Le directoire renouvelé

La composition du directoire de Gartenbau-Versicherung a évolué. Monsieur Georg-W. Bruns qui en a été membre pendant de nombreuses années a pris en mars une retraite bien méritée. Le Dr. Dietmar Kohlruss a rejoint le directoire en juillet. Vous trouverez plus d'information à ce sujet page 4.

Merci

Pour finir, nous souhaitons vous remercier pour la confiance que vous nous avez renouvelée en 2019 et pour la bonne collaboration. Nous vous souhaitons ainsi qu'à votre famille le meilleur pour l'année qui commence, de bonnes ventes dans les mois à venir ainsi qu'une météo clémente pour l'année 2020.

Gartenbau-Versicherung VVaG

Appel de cotisation 2020

Vous trouverez en annexe au présent courrier votre appel de cotisation 2020. La cotisation annuelle totale de la police figure sur la première page. Si vous avez demandé un paiement échelonné, les échéances et les montants partiels sont mentionnés directement à la suite. Le calcul détaillé se trouve sur les pages suivantes. Dans l'hypothèse d'un nouveau contrat ou si des modifications ont été opérées, l'appel de cotisation s'accompagne également de la nouvelle police d'assurance.

Pour le règlement **par prélèvement SEPA**, nous prélèverons sur votre compte les sommes indiquées aux dates précisées sur l'appel de cotisation.

Pour le règlement **par virement**, merci d'utiliser les coordonnées bancaires (DZ-Bank AG Frankfurt) ainsi que le libellé indiqué sur l'appel de cotisation.

Pour le paiement échelonné **par chèque ou par virement**, merci de bien respecter les dates d'échéance indiquées.

Ristournes de cotisation

Des ristournes de cotisation pourront être accordées en 2020 pour la branche Technique à hauteur de 5 %. Si vous êtes couverts pour cette branche, les ristournes apparaissent sur l'appel de cotisation et sont décomptées pour réduire d'autant votre cotisation.

Chargements de sécurité

Aussi bien pour l'assurance HORTISECUR G que pour l'assurance en plein air HORTISECUR F, le chargement de sécurité pour les branches grêle et tempête reste inchangé.

Le conseil de surveillance s'informe

Le voyage d'étude annuel a conduit cette année le conseil de surveillance de Gartenbau-Versicherung fin août à Volkach en Franconie (nord de la Bavière). Dans le cadre de sa quatrième réunion en 2019 cet organe de notre société a visité plusieurs exploitations modernes et s'est informé sur place sur la filière dans cette région.

Les excursions ont eu lieu dans deux exploitations produisant des plantes horticoles en pot à Schwarzach et à Oberscheinfeld, ainsi qu'une exploitation maraîchère et un producteur d'herbes aromatiques à Nuremberg et à Albertshofen. La vente directe et la jardinerie étaient aussi à l'ordre du jour. Les assurés rencontrés ont fait part des évolutions marquantes des dernières années. Ils ont insisté sur le fait que les investissements lourds réalisés nécessitent un accompagnement professionnel et une couverture

d'assurance adaptée. Cette sécurité leur a permis de s'engager courageusement dans des frais de développement conséquents. Le Conseil de Surveillance constitué presque exclusivement d'horticulteurs a été impres-

sionné par la filière dans cette région. Frank Werner, Président du Conseil de Surveillance, s'est réjoui de voir comment notre mutuelle d'assurance peut contribuer positivement au développement des exploitations.



Visite du producteur de jeunes plants Gernet à Albertshofen. (à droite : Achim Gernet, propriétaire)

Départ à la retraite de Georg-W Bruns



Après 40 ans au service de Gartenbau-Versicherung (GV), dont 25 comme Directeur, Georg-W Bruns a pris sa retraite fin mars 2019. Dès son arrivée au sein de la compagnie, son activité s'est concentrée sur les opé-

rations d'assurance, lesquelles lui sont restées attribuées tout au long de son mandat de Directeur. Ces opérations consistent en l'accompagnement des sociétaires, la gestion des contrats, le règlement des sinistres ainsi que la gestion des équipes de terrain. Pendant son mandat de Directeur, la proximité avec les exploitations est également restée une préoccupation importante. Il s'est déplacé sur quasiment tous les sinistres graves.

M. Bruns a entraîné GV de manière décisive dans le développement des pro-

duits et de la tarification. Citons avant tout la première police globale pour les exploitations sous serre en 1986, puis la multirisque pour les productions en extérieur en 2003, le nouveau produit d'assurance HORTISECUR en 2008 ainsi que l'ensemble des assurances techniques.

Les attributions de M. Bruns sont passées dans le ressort de Christian Senft qui a repris les opérations d'assurance depuis la fin de 2017.

GV remercie M. Bruns pour ces décennies d'excellent travail et lui souhaite le meilleur à la fois pour sa santé et ses hobbies.

Elargissement du Directoire de GV

A la date du 1er juillet 2019, le conseil de Surveillance de GV a désigné le Dr. Dietmar Kohlruss (55 ans) au poste de Membre du Directoire. Celui-ci, avec Manfred Klunke (Président) et Christian Senft, compte donc à nouveau 3 membres. En prenant sa retraite fin mars 2019, Georg-W Bruns a mis fin à ses nombreuses années de mandat de directeur.



Sur la photo de gauche à droite : Christian Senft, Manfred Klunke, Georg-W. Bruns et Dr. Dietmar Kohlruss. (Photo prise par Dr. Heinrich Dressler)

Le Dr. Kohlruss a travaillé pendant 10 ans à Münster au sein de la Compagnie Provinciale d'Assurance de Westphalie (Westfälischen Provinzial Versicherung AG). En 2005, il rejoint à Cologne la Société d'Actuariat MRS qui deviendra MSK (Meyerthole, Siems et Kohlruss) en 2008 lorsqu'il en devien-

dra associé. Au cours des dernières années, le Dr. Kohlruss a contribué à placer MSK au premier plan, notamment en accompagnant de très nombreux mandants, dont, entre autres, Gartenbau-Versicherung, dans la mise en place du nouveau régime de surveillance (Solvabilité II). Docteur en mathématiques, son portefeuille comporte les finances, les placements en capitaux et l'actuariat ainsi que, de surcroît, la réassurance, le rapport aux instances de surveillance et la gestion du personnel.

Notation 2019 :

GV conserve la note A++

Avec la note A++ (Excellent), l'agence de notation ASSEKURATA certifie à nouveau l'excellence du travail de Gartenbau-Versicherung en 2019. L'évaluation est basée sur 4 critères :

- Sécurité : *Excellent*
- Ecoute des clients : *Excellent*
- Succès : *Très bon*
- Croissance/
Attractivité : *Excellent*

Il faut surtout souligner à nouveau le renforcement des réserves de la compagnie. En effet, dans le contexte d'événements météorologiques extrêmes de plus en plus fréquents, GV considère que l'une de ses tâches essentielles est de garantir à ses membres la sécurité financière en cas de sinistre.



2019 : des intempéries locales en plus de la sécheresse presque généralisée



Photo 1 : certaines exploitations en Bavière ont sévèrement souffert sous des épaisseurs de neige atteignant parfois 2m.



Photo 2 : en plus des films, la structure d'une chapelle de cette serre de production de fraises a subi de lourds dommages.



Photo 3 : le côté exposé à la grêle et au vent a été totalement détruit alors que l'autre côté est resté presque intact.



Photo 4 : serre Venlo totalement sinistrée suite à un feu de talus.

L'année 2019 a elle aussi été marquée par des intempéries localement violentes et qui n'ont pas épargné l'horticulture. L'Italie a été touchée par de nombreux épisodes de tempêtes et d'orages. L'année a commencé en Allemagne par des quantités de neige impressionnantes en Bavière (photo 1). La France n'a pas été épargnée et vous trouverez ci-dessous un aperçu des événements les plus marquants. Le montant des sinistres pour Gartenbau-Versicherung (GV) reste toutefois heureusement limité. La sécheresse qui semble se généraliser comme en 2018 génère par contre des inquiétudes pour les cultures, mais également en ce qui concerne le risque d'incendie.

Plusieurs épisodes de **tempête** ont touché la France laissant à chaque fois derrière eux des sinistres : Gabriel le 30 janvier dans l'ouest, Freya le 4 mars dans l'est, la tempête du 10 mars a balayé une grande partie de la France du Nord-Est au Sud-Est, et, pour finir, Amélie a provoqué des dommages conséquents le 3 novembre dans le sud-ouest, plus de 400.000€ de dommages pour GV à elle seule (photo 2).

Trois épisodes de **grêle** ont provoqué des sinistres en France les 5 et 15 juin ainsi que le 18 août (photo 3). Les dommages pour GV sont restés toutefois très limités avec un peu plus de 100.000€ en tout. L'arboriculture et la viticulture ont été beaucoup plus lourdement sinistrées.

Le mois de juillet a été exceptionnellement chaud et sec. Météo France précise que la pluviométrie a été déficitaire de 30 à 80 % sur la moitié nord de l'Hexagone. Les températures moyennes sur ce mois ont également été exceptionnellement hautes.

La **sécheresse** ainsi favorisée a été à l'origine de nombreux **incendies**, notamment durant les moissons. Sur cette période, GV a enregistré trois incendies en France avec un montant de dommages dépassant 150.000€. Ce phénomène a également frappé l'Allemagne avec, notamment, une serre qui a brûlé intégralement suite à la propagation d'un feu de talus (photo 4).

L'automne a également été marqué par de violents épisodes de **pluie** dans les Pyrénées et autour de la Méditerranée avec, près de Béziers, des cumuls de plus de 250mm de précipitations entre le 21 et le 24 octobre. Dans le Var, l'Argens est à deux reprises sorti de son lit le 23/24 novembre puis le 1er décembre. La première crue a dépassé le niveau atteint en 2011 et provoqué des dommages dans plusieurs exploitations.

Électricité sous serres – Principales sources de danger et prévention

Du fait de l'informatisation croissante dans le monde de l'horticulture, le risque électrique ne peut plus être négligé. Le développement de l'énergie électrique a apporté beaucoup de progrès en horticulture, que ce soit pour la productivité, l'efficacité ou la possibilité de produire hors saison. Mais il a également engendré de nouvelles contraintes et de nouveaux risques.

La coupure de courant

Les appareils électriques nous apparaissent comme faisant partie de notre environnement «naturel». Nous ne nous rendons compte de notre degré de dépendance à l'électricité qu'en cas de coupure de courant. Les impacts de foudre lors d'orages, les coupures de lignes suite à des chutes d'arbre pendant les tempêtes, un incendie dans un transformateur ou, au pire, un attentat terroriste ou une cyberattaque peuvent conduire à des coupures d'alimentation prolongées.

Selon la culture, le système de production ou la saison, les coupures de courant peuvent représenter un risque difficile à évaluer pour la production horticole. Ce risque porte d'abord

sur les installations de chauffage et d'irrigation. Il en est de même pour les systèmes de ventilation ou pour les écrans d'ombrage, surtout en période de chaleur estivale.

Les groupes électrogènes sont là pour répondre à ces situations. Encore faut-il qu'ils soient correctement dimensionnés et qu'un carburant compatible avec un stockage de longue durée soit correctement stocké. L'exploitation a alors une autonomie de 48h en cas de coupure de courant. La plupart des pannes peuvent en effet être résolues dans ce délai. Comme pour les groupes de cogénération, il est recommandé d'avoir un contrat d'entretien avec une entreprise spécialisée contrôlant au moins une fois par an le bon fonctionnement du groupe ainsi que le carburant.

Les prises multiples

Les prises multiples ou multiprises constituent une source de danger supplémentaire. Chaque année, de nombreuses entreprises, particulièrement des jardineries ou des commerces, organisent des événements comme les marchés de Noël. Comme il n'y a généralement pas assez de prises pour l'alimentation et l'éclairage, on recourt aux prises multiples et aux rallonges sur enrouleurs. Bien que le risque représenté par les prises multiples soit bien connu, GV continue à constater la mauvaise utilisation de celles-ci.

La capacité d'une prise multiple est habituellement de 3500W. Si ce seuil est dépassé, il en résulte une surchauffe de la prise pouvant dégénérer en un incendie. Il est absolument inadmissible de brancher plusieurs multiprises en série. Il est également nécessaire de remplacer les prises anciennes ou détériorées. Il faut également bien vérifier à l'achat si elles répondent aux normes NF, CE,... Il est conseillé, comme pour les autres appareils électriques, d'acheter ses multiprises auprès de spécialistes. Concernant les rallonges sur enrouleurs, il faut rappeler qu'il est indispensable de dérouler complètement le câble avant d'utiliser la rallonge. Comme pour les prises multiples, il faut vérifier la compatibilité de la puissance admissible avec celle des appareils qui vont être alimentés et privilégier les enrouleurs équipés d'une sécurité thermique.

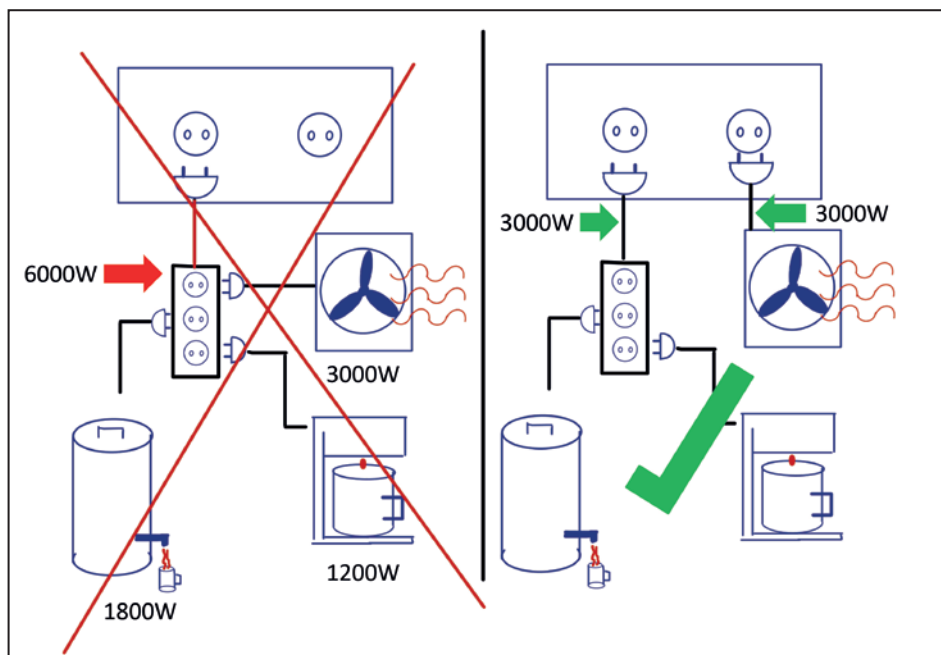


Schéma : dépassement de la capacité d'une multiprise à cause d'un mauvais câblage.

Les batteries Lithium-Ion

Une troisième source de danger est constituée par les accus Lithium-Ion (ou Li-Ion). Du fait de leur compacité, de leur puissance et de leur durée de vie, ils remplacent le plus souvent les batteries conventionnelles. Que ce soit dans le mobile, dans la voiture, le vélo ou l'outillage électro-portatif, on trouve des accus Li-Ion partout !

Le danger le plus important est la combustion spontanée provoquée par un court-circuit suite à une détérioration (par exemple une chute), un défaut de fabrication interne, une recharge après une décharge totale ou une charge à trop haute température. Selon la quantité d'énergie stockée, le risque de dommage augmente clairement par comparaison avec des batteries traditionnelles. Les risques associés aux accus Li-Ion représentent une exigence supplémentaire vis-à-vis de la protection contre l'incendie. Il convient en général d'évacuer au plus vite les accus endommagés dans une déchèterie. Entretemps, ils doivent être stockés dans un lieu à l'abri du feu (par exemple dans un seau métallique rempli de sable).

La recharge suite à une décharge complète doit se faire sous surveillance. Pour la recharge, l'accu Li-Ion doit être placé sur un matériau résistant au feu et à plus de 2,5m de matériaux inflammables. L'installation d'un détecteur de fumée ou d'incendie dans le local où s'effectuent les recharges augmente la sécurité. En effet, l'utilisation d'un extincteur n'est efficace qu'au stade précoce d'un feu d'accu Li-Ion.

L'inversion de phases

Lors d'une intervention nécessitant une coupure de courant par Enedis, il est fréquent de constater à la remise sous tension que les phases ne sont pas réinstallées dans le même ordre qu'avant l'intervention. Il en résulte un



Photo : un groupe électrogène bien dimensionné et entretenu permet de surmonter la plupart des coupures de courant.

risque pour tous les moteurs triphasés qui vont tourner en sens inverse du sens normal mais aussi pour les installations concernées par ces moteurs (ouvrants par exemple) ainsi et surtout que pour les opérateurs. Il est donc indispensable de s'équiper en amont de toutes les alimentations électriques en triphasé de détecteurs d'ordre de phase qui coupent l'alimentation en cas de modification de l'ordre des phases.

Sécurité électrique et réglementation

Il est utile de rappeler les règles de base concernant les installations électriques :

Une Attestation de Conformité (AC) Consuel est obligatoire et doit être obtenue après le raccordement à l'électricité et après toute modification ou agrandissement de l'installation. Elle atteste de la conformité de l'installation électrique aux normes en vigueur. L'enjeu de ce certificat est de minimiser les risques d'accident.

D'autre part, la réglementation du travail impose un contrôle annuel des installations dès le premier salarié. Celle-ci peut être faite par un organisme de contrôle accrédité ou par votre élec-

tricien qui doit produire un certificat Q18 en plus de la fiche d'intervention. Ce contrôle peut être complété par un certificat Q19 après une inspection par thermographie infra-rouge de vos installations permettant de détecter les « points chauds » susceptibles d'être à l'origine de départs d'incendies. Tous ces contrôles contribuent de manière active à la prévention des risques pour l'entreprise en général et ses collaborateurs en particulier.

Réagir vite et bien en cas de panne

Qu'il s'agisse d'une coupure de courant ou de la défaillance d'un équipement technique, le responsable qui reçoit les alarmes doit réagir vite et bien. Si le problème ne peut pas être clairement identifié ou résolu par la ou les personnes de garde et si les cultures sont menacées, mieux vaut ne pas tarder à faire intervenir de l'aide extérieure, par exemple l'installateur de l'équipement concerné. Un plan de crise peut être une grande aide pour savoir comment procéder ou qui contacter. Des dommages potentiellement conséquents sur les cultures peuvent être ainsi évités.

Gartenbau-Versicherung à vos côtés partout en France

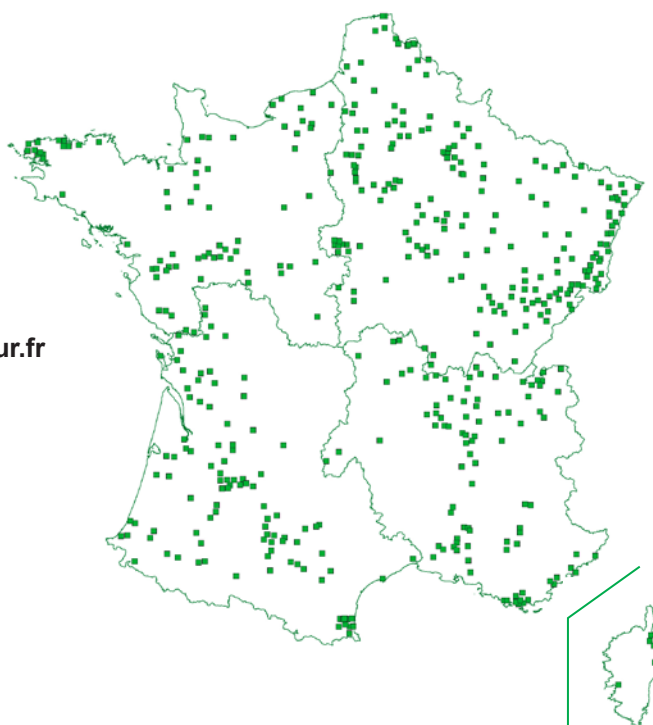
Depuis le premier contrat d'assurance de Gartenbau-Versicherung (GV) en Alsace en 1994 puis l'ouverture de la succursale en 2004, vous êtes nombreux à avoir choisi de vous assurer auprès de notre société mutuelle d'assurance et nous vous en remercions. Notre présence en France métropolitaine est maintenant bien établie, voir la carte ci-dessous avec les communes où nous assurons au moins une exploitation. Nos 4 délégués régionaux sont à votre écoute pour vous accompagner dans vos projets et bien sûr à vos côtés en cas de sinistre.



Pierre Pokorny
Portable : 07 88 17 12 96
E-mail : ppokorny@hortisecur.fr



Arnaud Benoit
Portable : 07 85 90 91 45
E-mail : abenoit@hortisecur.fr



Hervé Billon
Portable : 07 86 86 56 63
E-mail : hbillon@hortisecur.fr



Thierry Grange
Portable : 06 79 49 28 57
E-mail : tgrange@hortisecur.fr

Gartenbau-Versicherung VVaG
Succursale
28 rue Schweighaeuser, B.P. 232
67006 Strasbourg cedex

Tél. 03 88 60 29 95
Fax 03 88 60 45 72
info@hortisecur.fr
www.hortisecur.fr

Gartenbau-Versicherung VVaG
Von-Frerichs-Straße 8
D-65191 Wiesbaden
Tel. +49 611 / 56 94 0

Photos : Archive GV

© Gartenbau-Versicherung 1/2020